

МЕБЕЛЬ
БРАТЬЕВ
БАЖЕНОВЫХ



KENZO

СЕРИЯ ЖУРНАЛЬНЫХ СТОЛИКОВ



Kenzo – серия оригинальных современных журнальных столиков.

Перед вами серия современных журнальных столиков, которая призвана внести в Ваш интерьер новизны и неординарности. Обращает на себя внимание необычная форма столешниц, которые напоминают форму серфинга.

Они создают ощущение движения и энергии, при каждом прикосновении к этим уникальным предметам мебели. Неважно, используете ли вы его для работы или вечернего отдыха, эти столы всегда будут добавлять динамичности и свежести в Ваше пространство.

Со столиками Kenzo – Вы всегда будете на волне гармонии и комфорта.





Оригинальный
дизайн



Серия
столиков



Безопасность



Материалы



Натуральный
шпон



Преимущества
МДФ



Высокое
качество



Порой не просто найти новые оригинальные идеи для интерьера. Особенно когда речь идет о журнальных столиках. Мы отчасти привыкли к некоторым типовым формам столов. Поэтому мы разработали для Вас коллекцию современных журнальных столиков с оригинальным дизайном. Вдохновением для новой коллекции стал серфинг - увлечение, которое воплотило в себе абсолютную свободу, энергию стихии и страсть к покорению новых волн. Форма столешницы очень напоминает форму доски для скольжения по волнам, а у одной из моделей столика опора выполнена в виде плавника. Любой из предметов коллекции станет уникальным и оригинальным дополнением для Вашего безупречного интерьера.





Серия оригинальных дизайнерских столиков состоит из трех предметов. Все они отличаются размером, что дает возможность подобрать для Вашего интерьера стол необходимого размера. Помимо этого, столики имеют разную высоту. Она не только символизирует собой разную высоту волн, но и имеет глубокую дизайнерскую идею, которая дает Вам возможность представить несколько столиков в виде композиции таким образом, чтобы один столик нависал над другим. Группа из столиков будет выглядеть очень динамично и современно. Она непременно станет достойным украшением Вашей гостиной или холла.





Идея серфинга безусловно связана с движением волн и их округлыми формами, что нашло свое отражение в дизайне столиков. Наши дизайнеры решили довести эту концепцию до совершенства. Округлую форму применили не только для столешниц, но и для краев опор. Таким образом, все модели коллекции приобрели не только цельный и завершенный дизайн, но и стали безопаснее за счет отсутствия углов.



Для изготовления журнальных столиков серии Kenzo применяется плита МДФ, обладающая идеальным сочетанием стиля, функциональности и высокого качества. Столы, изготовленные из этого материала, обладают рядом преимуществ, что делает их отличным выбором для любого интерьера.

Столешницы и опоры изготовлены из надежной плиты МДФ толщиной 38 мм. и 19 мм (1).

Столешницы журнальных столиков облицовываются шпоном натурального дерева дуба (2). Торцы столешниц и опоры имеют исполнение в виде глухой покраски под цвет основной поверхности столешницы. Столики покрываются матовым лаком производства Италии. У «Столика журнального 1» горизонтальная часть опоры выполнена из металлического листа толщиной 7 мм (3).



Для облицовки столешниц журнальных столиков используется шпон натурального дерева дуба. Эта порода всегда ценилась при производстве мебели. Она обладает не только высокой плотностью и прочностью, но и имеет очень красивую текстуру. Каждый ствол дерева обладает своим уникальным и неповторимым рисунком. Поэтому использование шпона в мебели добавляет ей природной натуральности и естественности. Каждый предмет мебели, изготовленный с применением натурального шпона – это уникальная и эксклюзивная вещь.

Плиты МДФ очень хорошо подходят для производства мебели, так как они обладают рядом преимуществ, в основе которых лежит современная технология. Материал состоит из мелких волокон дерева. Под действием высокой температуры и сильного давления из волокон дерева выделяется смола (лигнин), которая служит естественным и очень прочным клеем. Так получают плиты разной толщины, которые отличаются высокой твердостью и плотностью. Кроме того, этот материал обладает однородной структурой, что обеспечивает равномерное распределение нагрузки по всей поверхности стола, что снижает риск появления дефектов и гарантирует долгий срок службы мебели.

Немаловажным преимуществом МДФ является экологичность. Плиты не содержат вредных веществ и формальдегидов, поэтому они безопасны для здоровья человека и окружающей среды. Также, МДФ имеет хорошие показатели влагостойкости.

Этот материал очень хорош в обработке, поэтому изделиям из него можно задать стильный и уникальный дизайн, который подойдет для современных интерьеров.





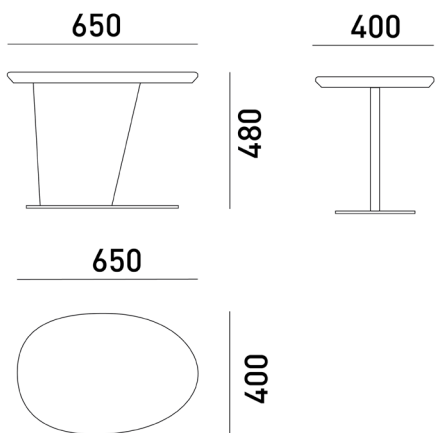
Компания «Мебель братьев Баженовых» дорожит качеством выпускаемой продукции и уделяет ему особое внимание на всех этапах производства. Для изготовления журнальных столиков используются проверенные материалы, отвечающие высоким требованиям фабрики: натуральный шпон дерева, МДФ, акриловые лаки производства Италии, металл.

Журнальные столы Kenzo – это отличное решение для тех, кто ценит высокое качество, безупречный дизайн и комфорт. Они станут прекрасным дополнением для Вашего интерьера, и будут радовать Вас на протяжении многих лет.

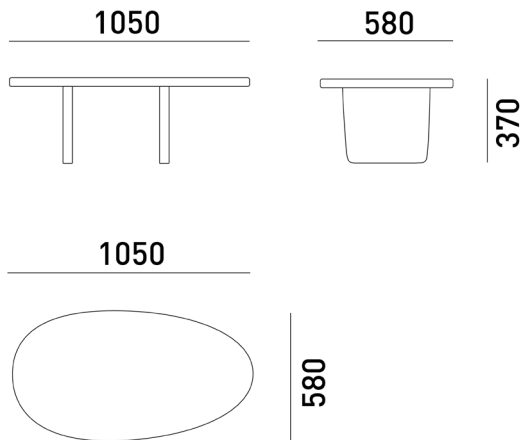
Высокое качество изготовления мебели – это гарантия того, что она прослужит долгие годы.



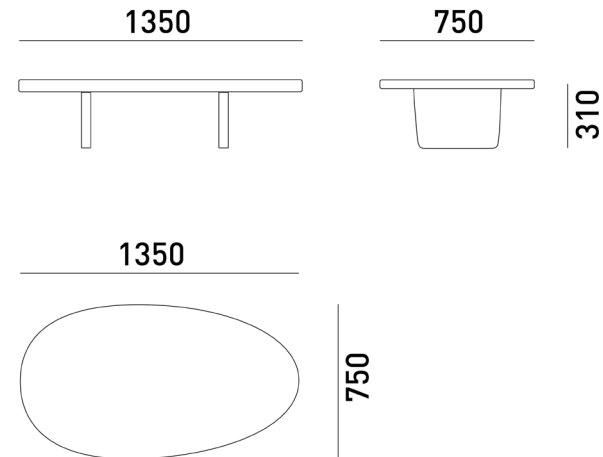
Стол журнальный 1



Стол журнальный 2



Стол журнальный 3



№	Характеристика	Преимущество	Выгода
1	Оригинальный дизайн	Оригинальное решение для интерьера и новизна форм	В основе дизайна коллекции столиков лежит яркая идея – серфинг. Это увлечение, которое воплотило в себе абсолютную свободу, энергию стихии и страсть к покорению новых волн. Форма столешницы очень напоминает форму доски для скольжения по волнам, а у одной из моделей столика опора выполнена в виде плавника. Любой из предметов серии станет уникальным и оригинальным дополнением для Вашего оригинального интерьера.
2	Серия столиков	Три столика выполненных в едином дизайне	Коллекция оригинальных дизайнерских столиков состоит из трех предметов. Все они отличаются размером, что дает возможность подобрать для Вашего интерьера стол необходимого размера. Помимо этого, столики имеют разную высоту. Она не только символизирует собой разную высоту волн, но и имеет глубокую дизайнерскую идею, которая дает Вам возможность представить несколько столиков в виде композиции таким образом, чтобы один столик нависал над другим. Группа из столиков будет выглядеть очень динамично и современно. Она непременно станет украшением Вашей гостиной или холла.
3	Безопасность	Округлые формы и отсутствие углов	Округлая форма применена не только для столешниц, но и для краев опор. Таким образом, все модели серии приобрели не только цельный и завершенный дизайн, но и стали безопаснее за счет отсутствия углов.
4	Материалы	Для изготовления столиков используются материалы высокого качества	Для изготовления журнальных столиков серии Kenzo применяется плита МДФ, обладающая идеальным сочетанием экологичности, функциональности и высокого качества. Для изготовления столешницы и опор используется надежная плита толщиной 38 мм. и 19 мм. Столешницы журнальных столиков облицовываются шпоном натурального дерева дуба. Торцы столешниц и опоры имеют исполнение в виде глухой покраски под цвет основной поверхности столешницы. Столики покрываются матовым лаком производства Италии. У «Столика журнального 1» горизонтальная часть опоры выполнена из металлического листа толщиной 7 мм.
5	Натуральный шпон	Природная естественность и эксклюзивность	Для облицовки столешниц журнальных столиков используется шпон натурального дерева дуба. Эта порода всегда ценилась при производстве мебели. Она обладает не только высокой плотностью и прочностью, но и имеет очень красивую текстуру. Каждый ствол дерева обладает своим уникальным и неповторимым рисунком. Поэтому использование шпона в мебели добавляет ей природной натуральности и естественности. Каждый предмет мебели, изготовленный с применением натурального шпона – это уникальная и эксклюзивная вещь.
6	Преимущества МДФ	Прочность, надежность, экологичность, долговечность	Материал состоит из мелких волокон дерева. Под действием высокой температуры и сильного давления из волокон дерева выделяется смола (лигнин), которая служит естественным и очень прочным клеем. Плиты отличаются высокой твердостью и плотностью. МДФ обладает однородной структурой, что обеспечивает равномерное распределение нагрузки по всей поверхности стола, что снижает риск появления дефектов и гарантирует долгий срок службы мебели. Плиты не содержат вредных веществ и формальдегидов, поэтому МДФ безопасен для здоровья человека и окружающей среды. Также, МДФ имеет хорошие показатели влагостойкости. Этот материал очень хорош в обработке, поэтому изделиям из него можно задать стильный и уникальный дизайн, который подойдет для современных интерьеров.
7	Высокое качество	Высокие требования к качеству материалов и выпускаемой продукции	Компания «Мебель братьев Баженовых» дорожит качеством выпускаемой продукции и уделяет ему особое внимание на всех этапах производства. Для изготовления журнальных столиков используются проверенные материалы, отвечающие высоким требованиям фабрики (натуральный шпон дерева, МДФ, акриловые лаки производства Италии, металл).

